



EASYWAND

CARATTERISTICHE

Altezza / Height

- 528,5mm Lordi
- 500 mm Netti in Opera

Lunghezza / Length

min 0.50mt - Consigliata 4mt - max 6mt.

Anima in poliuretano / polyurethane core

- Densità 40 Kg/mc

Spessore / Thickness

- 25mm

Peso / Weight

- 6.00Kg/mq Alluminio $\frac{5}{10}$ mm + Alluminio $\frac{1}{10}$ mm
- 9.90Kg/mq Lamiera $\frac{4}{10}$ mm + Cor-Ten $\frac{1}{10}$ mm

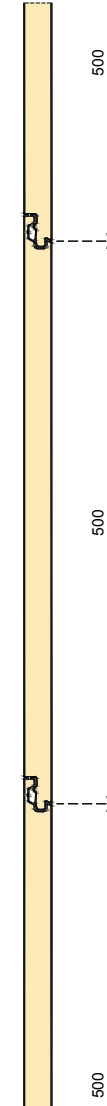
Classe di reazione al fuoco / reaction fire class

- B s2 d0

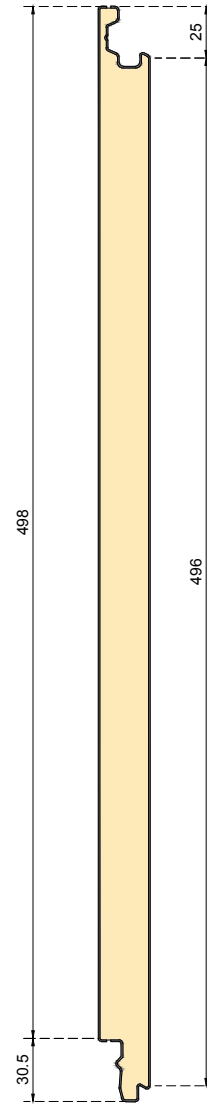
Trasmittanza / transmittance

- U= 0.88 W/ m °K

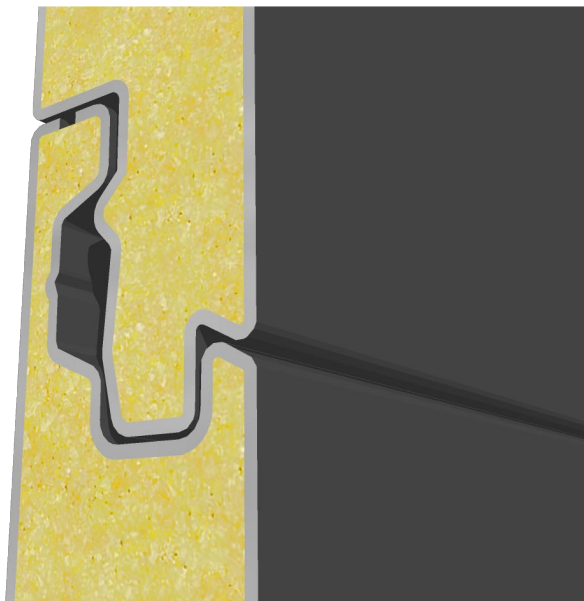
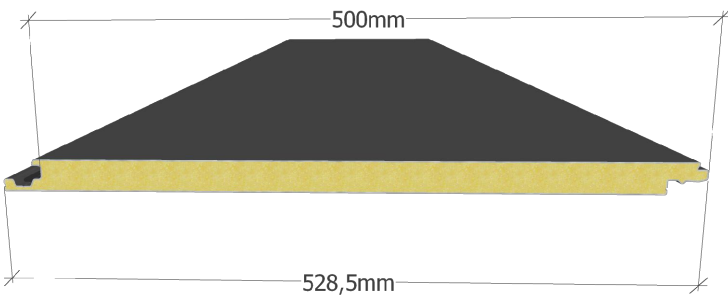
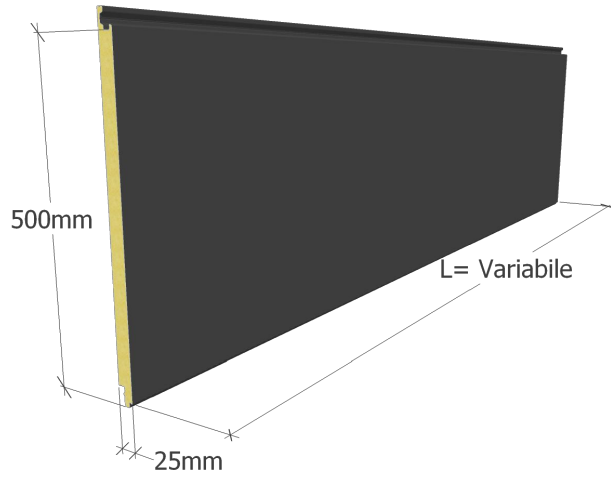
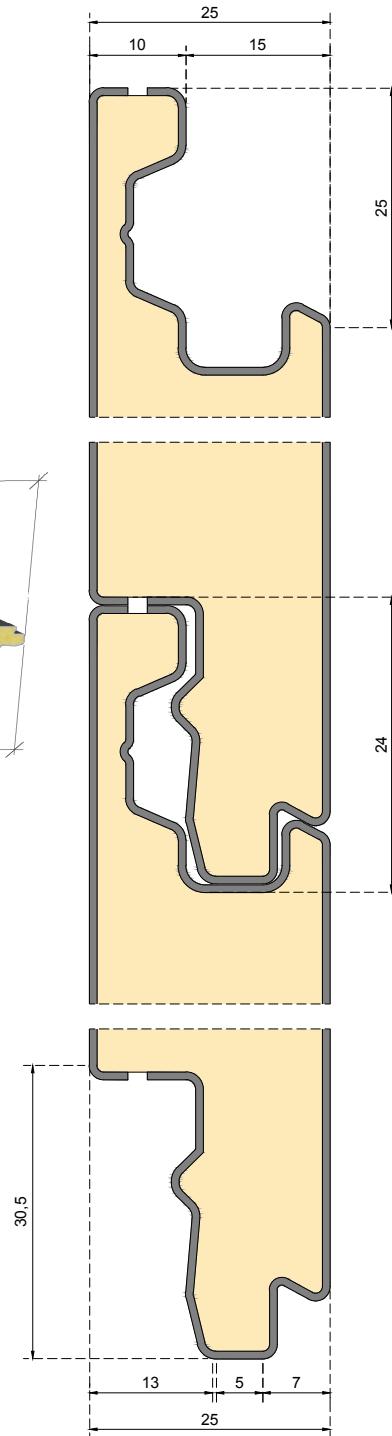
ACCOPIAMENTO



SEZIONE PANNELLO



DETTAGLIO ACCOPIAMENTO



| | | | |
|--------------|---|--------------|---|
| n° revisione | ① 2 3 4 5 6 7 8 9 10 | | |
| in data | | | |
| MATERIALE | | | |
| Tipo | Alluminio lega EN AW 3005 - Acciaio Cor-Ten | Spessore | da $\frac{5}{10}$ mm a $\frac{1}{10}$ mm(nominale) |
| PRODOTTO | | | |
| Note | Dimensioni espresse in millimetri | Stile stampa | Ufficio Tecnico.ctb |
| Disegnatore | Ing. Medici Enrico | Data | 27/02/2017 |
| Codice | Vedi tabella | Gruppo | ALUBEL SYSTEM |
| Descrizione | SCHEDA TECNICA EASYWAND | File | F:\ALUBEL\Alubel Sistemi\Alubel Sistemi - TECNICI\VARIE\Schede Tecniche Rivestimenti\EASYWAND |