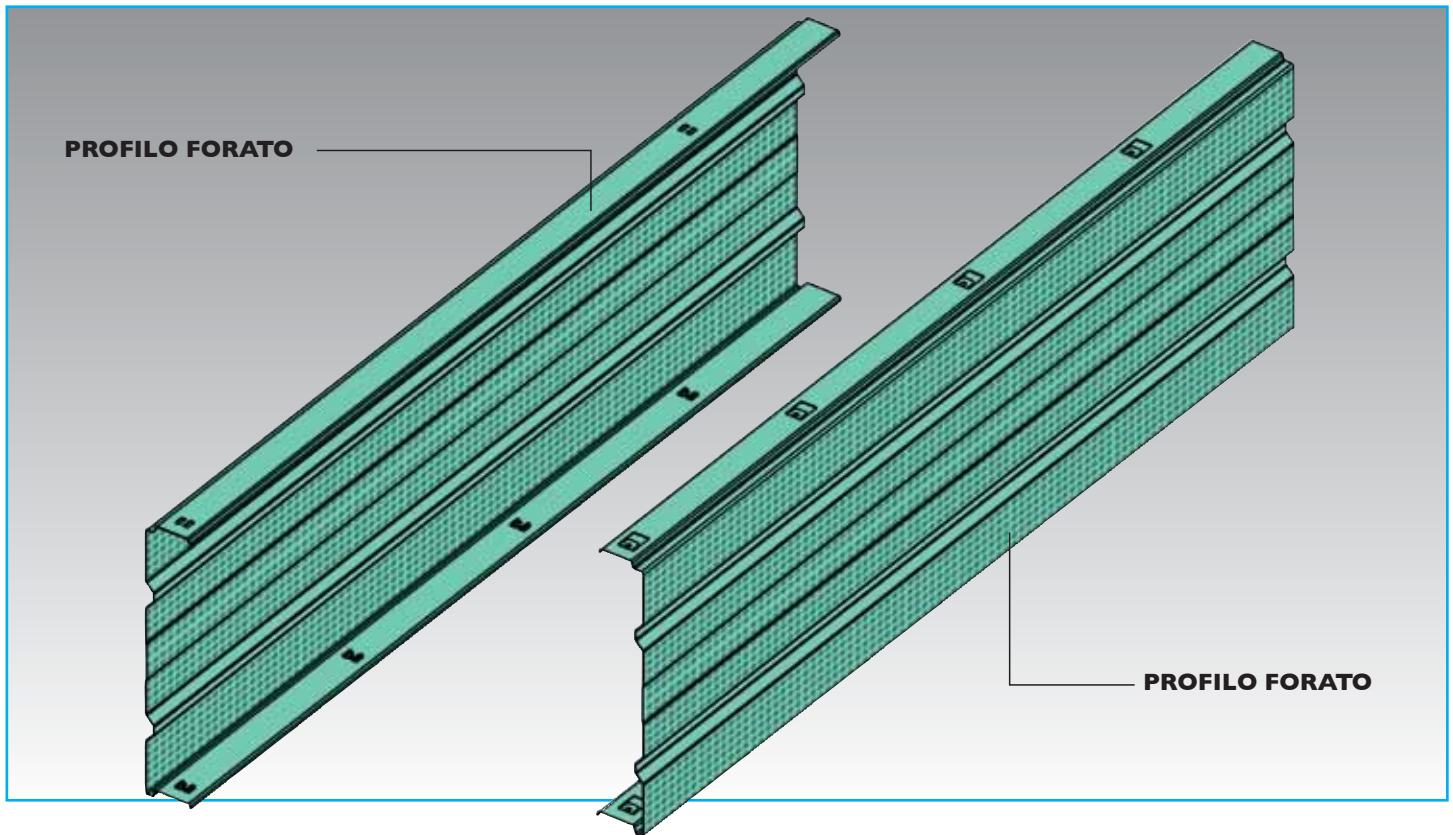
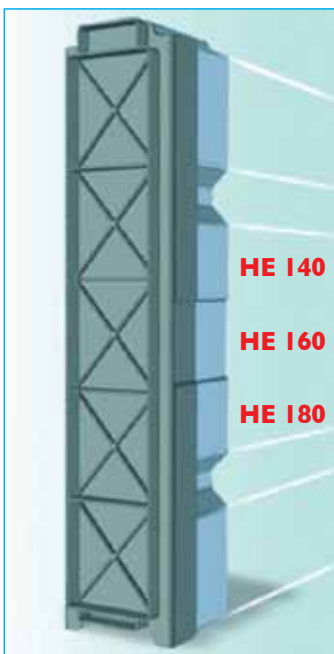


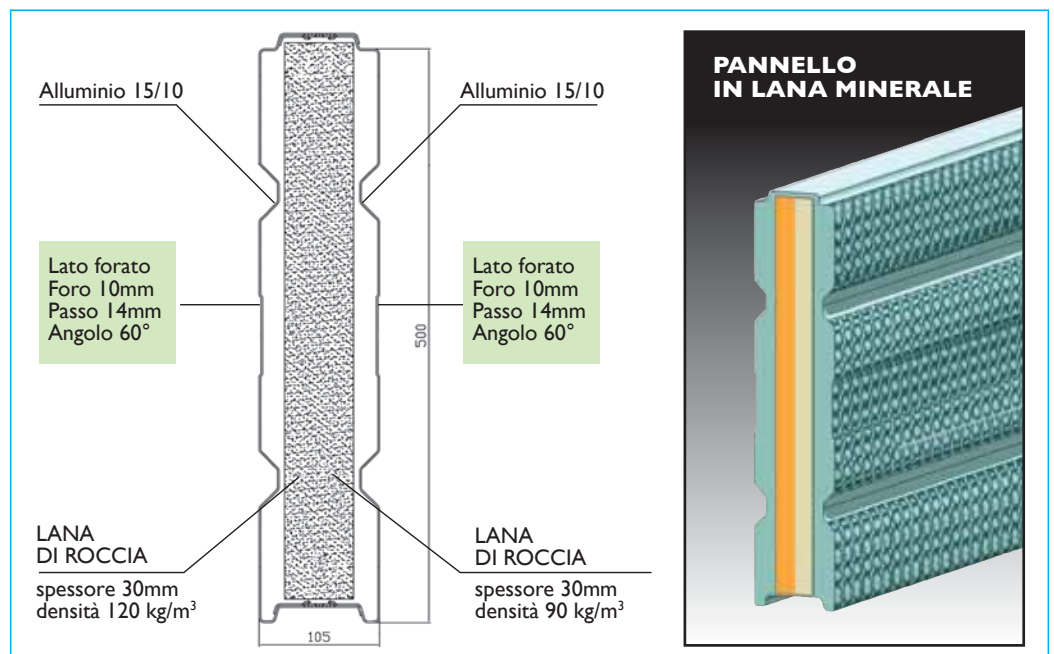
Pannello Alufon alluminio 15/10 Biassorbente



Testata della barriera



Dimensioni pannello Alufon



Foratura:

Ø 10 - Passo 14mm - Angolo 60° (rapporto vuoto pieno 33%)

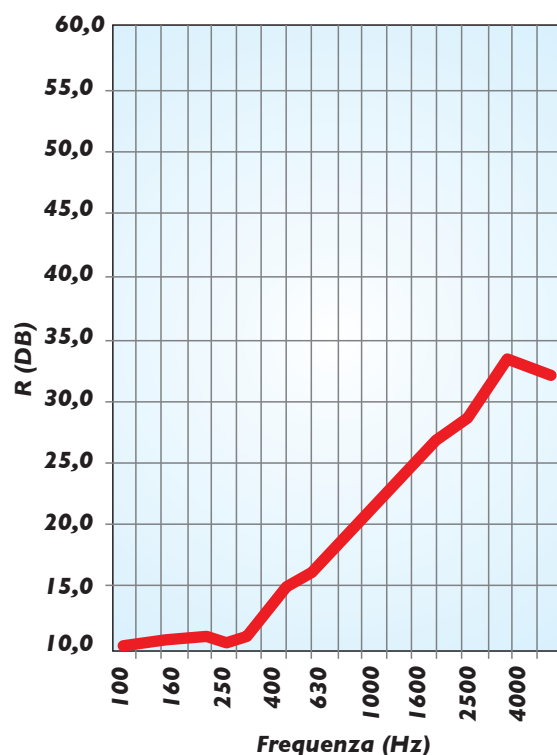
Pannello Alufon alluminio I5/I0 Biassorbente

DESCRIZIONE

Pannello fonoassorbente costituito da due lamiere profilate a freddo in lega d'alluminio **I5/I0** il cui assemblaggio è garantito da opportuno incastro a baionetta che esclude l'utilizzo di viti. La struttura scatolare profilata con funzione portante e fonoassorbente ha dimensioni standard pari a 2960 x 500 x 105 mm, ed è prima pretrattata con un ciclo di tipo ad immersione e poi verniciata con polveri di poliestere polimerizzate in forno a 200°C per resistere alle intemperie. La funzione di abbattimento acustico al fine di ottenere le migliori caratteristiche di fonoassorbimento in corrispondenza delle fonti di rumore più inquinanti, viene garantita da due pannelli in fibre minerali con densità di 90 kg/m³ e 120 kg/m³ e spessore 30 mm ciascuno, posti centralmente rispetto l'elemento scatolare. Tali pannelli nella parte esposta verso la foratura sono supportati da un velovetro resinato, idrorepellente, siliconato, in modo da consentire resistenza e durata alle intemperie ed ai raggi ultravioletti. Sia l'elemento anteriore che posteriore, in alluminio, sono opportunamente forati con un rapporto vuoto/pieno pari a circa il 33% della superficie con fori del diametro di 10 mm e con un passo di 14 mm in modo da esaltare le caratteristiche fonoassorbenti. I fianchi dei pannelli sono chiusi con apposita testata in polipropilene caricato talco che ne assicura la durabilità, la resistenza alle temperature, la resistenza agli agenti atmosferici e la massima ermeticità tra pannello e struttura portante della barriera stessa. Tali pannelli verranno montati uno sull'altro attraverso un incastro maschio femmina che percorre tutta la parte longitudinale.

Certificazioni acustiche in categoria **A4-B2**.

Potere fonoisolante (R)



Caratteristiche tecniche di fonoisolamento

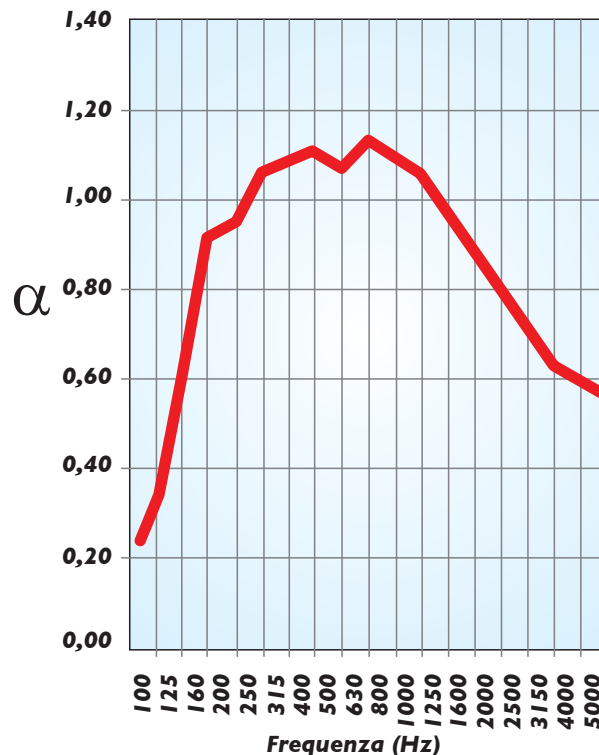
Rw = 19 dB

DLR = 16dB

Categoria B2

Classificazione secondo la norma UNI EN 1793-2:1999

Coefficiente di assorbimento acustico (α_s)



Caratteristiche tecniche di fonoassorbenza

DL α = 12 dB

Categoria A4

Classificazione secondo la norma UNI EN 1793-1:1999